

Aluminium

Petites lames 9/42



BP42R

en stock

Largeur max : 3 m

Superficie max : 6 m²



BP42RS

renforcée

plus-value = 22€/m²

3,8 m

8 m²



BP55R

en stock

3,5 m

8 m²



BP55RS

renforcée

plus-value = 61€/m²

4,5 m

12 m²

PVC

Petites lames 9/42



L42R

en stock

1,6 m

3,5 m²



L44R

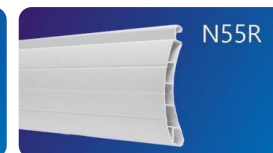
renforcée

plus-value = 17€/m²

2 m

4,5 m²

Grandes lames 14/55



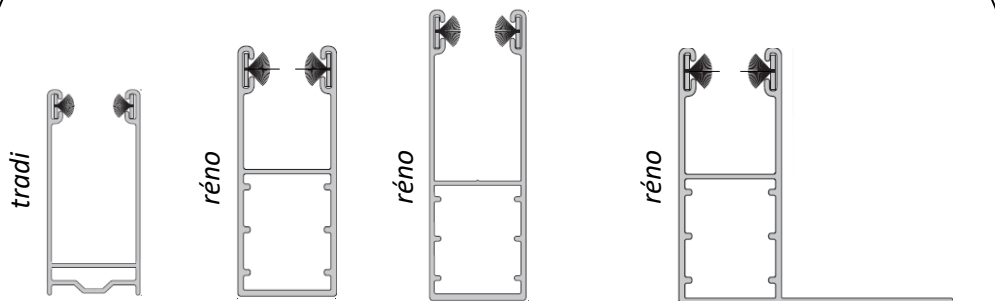
N55R

en stock

2,5 m

6 m²

Coulisses petites lames 9/42



tradi

réno

réno

réno

45x22

53x22

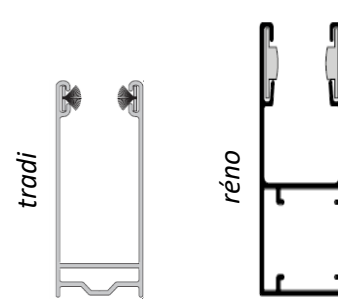
66x22

53x60

coulisses plates

coulisse à aile

Coulisses grandes lames 14/55



tradi

réno

45x27

66x27

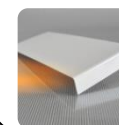
coulisses plates



Coffre pan coupé 45°
(en standard)



Coffre arrondi
plus-value = 15 €/ml



Tôle de cintre
plus-value = 30 €/ml

Nos manœuvres

Moteur radio

aluplastic
somfy.



Moteur filaire

aluplastic
somfy.



Tringle



3

Cordon
Sangle



Tirage Direct



Couleurs Standards (sans plus-value)
lames 9/42 et 14/55, coffre, coulisses et lame finale



* Plus-value coffre, coulisses et lame finale Chêne Doré et laquage RAL
→ Voir p. 19 (Réno) ou p. 34 (Tradi)

Autres couleurs disponibles

9/42 : plus-value tablier, coffre, coulisses et lame finale = 25€/m²
14/55 : plus-value tablier, coffre, coulisses et lame finale = 75€/m²



N.B. : Pour coffre, coulisses et lame finale, ¹ : sauf tablier 14/55
couleurs « bois » disponibles que pour le Chêne Doré.



Lames thermiques (ΔR)
plus-value tablier (lames 9/42)

38€/m² 55€/m²



Blanc /Alu métallique Gris Anthracite /Alu métallique

N.B. : Côté Alu métallique à mettre côté intérieur.
Existe pour les enroulements intérieur et extérieur.



- 1 **Tablier** : d'autres couleurs sont disponibles, n'hésitez pas à nous consulter !
- 2 **Coffre, coulisses et lame finale** : toutes les couleurs sont possibles → Voir p. 19 (Réno) ou p. 34 (Tradi)