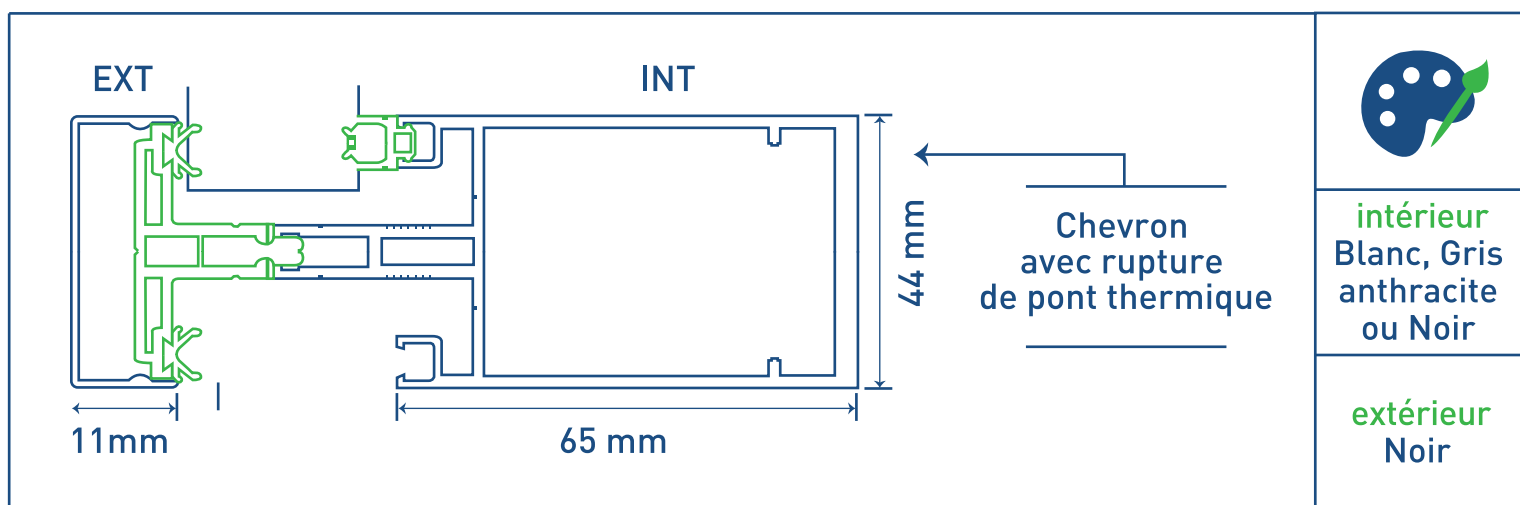
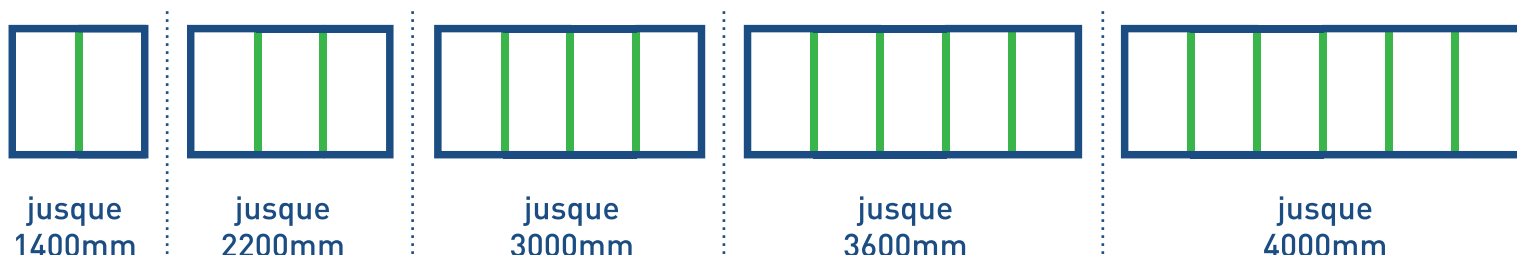





## Puit de lumière

### Configuration

#### Chevrons intermédiaires



|   |  |   |   |  |
|---|--|---|---|--|
| <p><b>MAX 4000 mm</b></p>   | <p><b>MAX 2000 mm</b></p>  |  | <p>Vitrage<br/><b>4S</b><br/>Sun<br/>Protect</p>                                    | <p><b>3x plus isolant</b> qu'un vitrage classique (garde la chaleur à l'intérieur l'hiver)</p> |
|   |  |   |   | <p><b>Transmet 2x moins</b> de chaleur directe du soleil (confort en été)</p>                  |
|  | <p>Ensemble pré monté et <b>facile à installer</b> (guide de pose)</p> |   |  | <p>Tôles pliées de finition au périmètre (possibilité d'isoler avec laine de verre)</p>        |

|               | 1000 | 1200 | 1400 | 1600 | 1800 | 2000 | 2200 | 2400 | 2600 | 2800 | 3000 | 3200 | 3400 | 3600 | 3800 | 4000 |
|---------------|------|------|------|------|------|------|------|------|------|------|------|------|------|------|------|------|
| 1000          | 1347 | 1506 | 1613 | 1921 | 2028 | 2136 | 2294 | 2602 | 2709 | 2816 | 2924 | 3283 | 3390 | 3497 | 3605 | 3913 |
| 1200          | 1575 | 1748 | 1871 | 2234 | 2357 | 2479 | 2653 | 3016 | 3138 | 3261 | 3383 | 3798 | 3920 | 4043 | 4165 | 4528 |
| 1400          | 1803 | 1991 | 2129 | 2548 | 2685 | 2823 | 3011 | 3430 | 3568 | 3705 | 3843 | 4313 | 4450 | 4588 | 4725 | 5144 |
| 1600          | 2031 | 2234 | 2387 | 2861 | 3014 | 3167 | 3370 | 3844 | 3997 | 4150 | 4303 | 4828 | 4980 | 5133 | 5286 | 5760 |
| 1800          | 2259 | 2477 | 2645 | 3175 | 3442 | 3510 | 3729 | 4259 | 4426 | 4594 | 4762 | 5343 | 5510 | 5678 | 5846 | 6376 |
| 2000          | 2486 | 2720 | 2903 | 3488 | 3671 | 3854 | 4088 | 4673 | 4856 | 5039 | 5222 | 5858 | 6041 | 6224 | 6407 | 6991 |
| chevron inter | 1    | 1    | 1    | 2    | 2    | 2    | 2    | 3    | 3    | 3    | 3    | 4    | 4    | 4    | 4    | 5    |