



“ **SBL, 30 ans d'expertise à votre service**

### LES POINTS FORTS

#### UNE GAMME DE 68MM :

- » **Essence de bois** : Meranti dark Red
- » **Certifié FSC et PEFC** : engagement responsable
- » **Assemblage double enfourchement** : qualité traditionnel qui assure une meilleure résistance
- » **Finition** : peint (mono ou bicolore) suivant RAL, prépeint ou lazuré (à définir suivant vos besoins)
- » **Réalisation sur mesure**



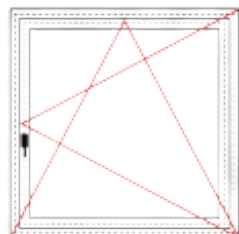
La marque de la  
gestion forestière  
responsable



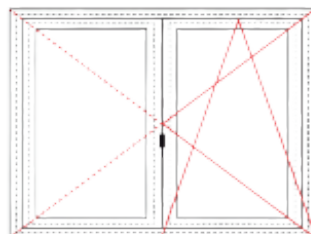
### DÉCLINABLE EN DIFFÉRENTS FORMATS



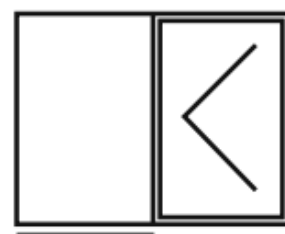
**FIXE**



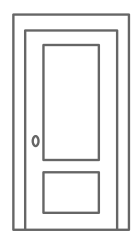
**1 VANTAIL**



**2 VANTAUX**

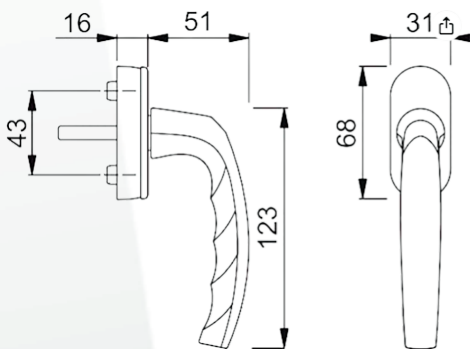


**COULISSANT**

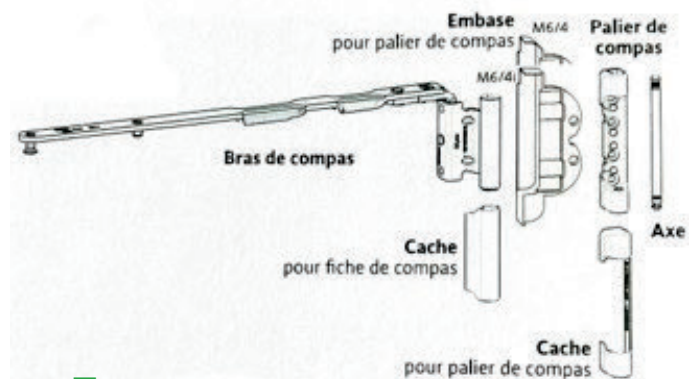


**PORTE**

### QUAINCAILLERIE

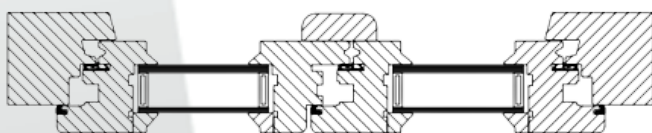


**Gamme Toulon : Hoppe**

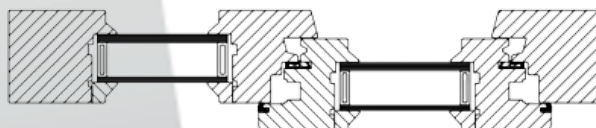


**Ferco**

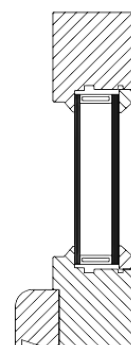
### PLAN DE COUPE



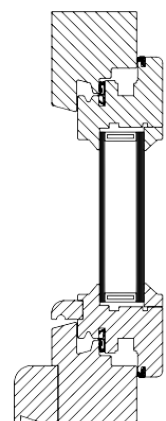
**Vue en plan 2 vantaux**



**Vue en plan fixe + 1 vantail**



**Coupe fixe**



**Coupe ouvrant**